



**UNT Electric**  
保定市尤耐特电气有限公司

# UNT Electric

**UNT-PCK**  
Intelligent Messure  
& Control Device  
智能PC测控装置



**UNT Electric**  
保定市尤耐特电气有限公司

地址：河北保定国家高新区向阳北大街2777号  
电话：0312-5901352 5901355(销售部)  
0312-5901353 5901527(技术部)  
客服：400-8550-333  
传真：0312-5901354  
E-mail: unt@bdunt.com  
Http: //www.chbdunt.com  
版本：V5.0



(微信公众号)



(扫描二维码登陆公司网站)





### 保护监控系列产品

- UNT-ECS2000厂用电监控系统
  - 通讯管理机
    - UNT-CMII通讯管理机
    - UNT-CMP通讯管理屏
  - 低压保护测控系列产品
    - UNT-DZY-7100线路综合保护测控装置
    - UNT-DZY-7200电动机综合保护测控装置
    - UNT-DZY-6300备用电源自投装置
    - UNT-PCK智能PC测控装置
  - 智能PT保护监测系列
    - UNT-MMI-B智能MCC控制保护管理装置
    - UNT-MMI-B-S智能MCC控制保护管理装置
    - UNT-MMI-B-Y智能MCC控制保护管理装置
    - UNT-MCS-600智能电机保护测试仪
    - UNT-LJK零序电流互感器
    - UNT-NMI智能网络仪表
    - UNT-BC系列单/三相仪表
  - UNT-LPD系列漏电保护继电器产品
  - 高压保护测控系列产品
- ### 智能电弧光保护系统
- UNT-EAP智能电弧光保护系统
- ### 箱变智能监控系列产品
- UNT-BMC-3000(F/G/T) 箱变智能监控装置

### 通用电能质量系列产品（谐波治理）

- UNT-APF有源电力滤波器
- UNT-SVG静止无功发生器
- TSC型动态无功补偿装置
- TSC型晶闸管阀组及专用控制器
- UNT-ATSC/ASVG智能滤波补偿器
- UNT-STSC智能动态无功补偿器
- UNT-GW高压无功补偿装置
- UNT-DW低压无功补偿装置

### 储能系列产品

- 高压级联储能产品
- 低压储能产品

### 电力拖动系列产品

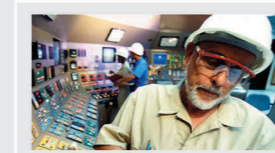
- UNT-HVSS中高压固态软启动柜
- UNT-LVSS系列低压固态软启动器
- UNT-VFD650系列低压变频器

### 中性点接地系列产品

- UNT-BZG型变压器中性点接地电阻柜
- UNT-FZG型发电机中性点接地电阻柜
- UNT-DZ型低压中性点接地电阻器
- UNT-TNP-110/220型中性点接地保护装置

# CONTENTS

## 目录



第一章：装置简介

01



第二章：功能原理描述

03



第三章：可编程输入输出及PLC功能概述

12



第四章：设计选型

17



第五章：安装及外形尺寸图

18



第六章：显示面板和端子布置图

19



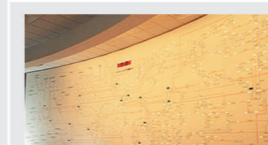
第七章：技术参数

23



附录：典型设计原理图及电压接入方式

25



第八章：部分300MW以上电厂业绩

27



## 第一章：装置简介

### 装置概述

UNT-PCK智能PC测控装置是保定市尤耐特电气有限公司联合电力系统专家、高校科研机构，在研究国外同类产品，总结国内大量电气系统典型设计经验的基础上，并通过多年不断的工程积累，开发出的为适应工业自动化发展，针对PC（Power Center）回路设计特点的新一代集测量、控制、通讯、辅助保护为一体的高性能的数字式测控装置。

传统的设计方案中，PC回路的主要供电设备—空气开关（框架式断路器）一般都配有功能完善的智能脱扣器或电子脱扣器，但由于结构尺寸和产品功能格局的限制，较少考虑装置的控制功能、监测功能、联锁逻辑功能的合理性和完善性，使得二次回路设计方案众多且电路复杂，导致了设计效率低，用户现场维护工作量大，同时出现设备与技术发展不相匹配的被动局面。

UNT-PCK智能PC测控装置的推出，取代了传统的测量仪表、合跳闸按钮、转换开关、指示灯等多种二次分立元件，并且节省了大量二次电缆，使设计方案简单且标准化。

产品主要与框架断路器、塑壳断路器（配电动操作机构）等配合，用于馈线、分支、母线分段等回路的辅助保护和测控。

经过多年的工程实践，UNT-PCK系列产品已经广泛服务于电力、化工、造纸、冶金、市政、煤炭、核工业等众多领域，运行稳定可靠。

# UNT-PCK

## Intelligent Measure & Control Device



### 装置特点

- 采用32位工业级微处理器，速度快、精度高
- 全金属外壳设计，有效屏蔽外界电磁干扰
- 通过了"国家继电器质量监督检验中心"的15项电磁兼容检验，严酷等级为IV级
- 内置光电隔离的4~20mA输出接口，输出电量可选，且范围可调
- 内置小型PLC可编程逻辑模块，可以实现灵活丰富的联锁逻辑关系
- 四地控制方式更灵活，可以通过软硬件两种方式实现
- 开关量输入回路（可编程输入回路和固定输入回路）采用强电源驱动，传输距离远，可靠性高
- 和脱扣器配合使用，构成电源回路完善的保护功能，解决了脱扣器往往只配有电流型保护而较少考虑电压型保护的问题
- 采用工业现场总线技术，可以快捷地与监控系统、DCS、PLC通讯联网，实现了远方高级管理功能
- 双通讯接口设计，可实现网络冗余，可靠性高
- 完善的事件记录功能，可记录最新的20条事件
- 汉字液晶显示，人机界面友好

### 装置功能介绍

#### 控制功能

- 可通过装置面板、远方硬接点、远方通讯进行合跳闸操作；也可通过装置内置的PLC模块进行合跳闸的操作，且权限可设
- PLC的联锁逻辑控制功能

#### 监测功能

- 弹簧未储能监视
- 断路器异常监视
- 各相（线）电压、电流、零序电流、功率、电度、功率因数等的测量
- 4~20mA信号输出，输出量可以任意设定

#### 辅助保护功能

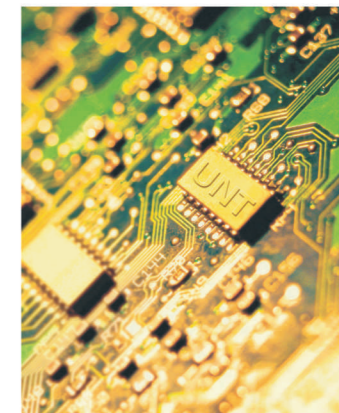
- 失压保护
- 低压保护
- 过压保护
- 电压不平衡保护
- 零序过流保护
- PT断线保护

#### 事件记录功能

- 20条合闸、跳闸、复归、事故、报警等事件记录

#### 通讯功能

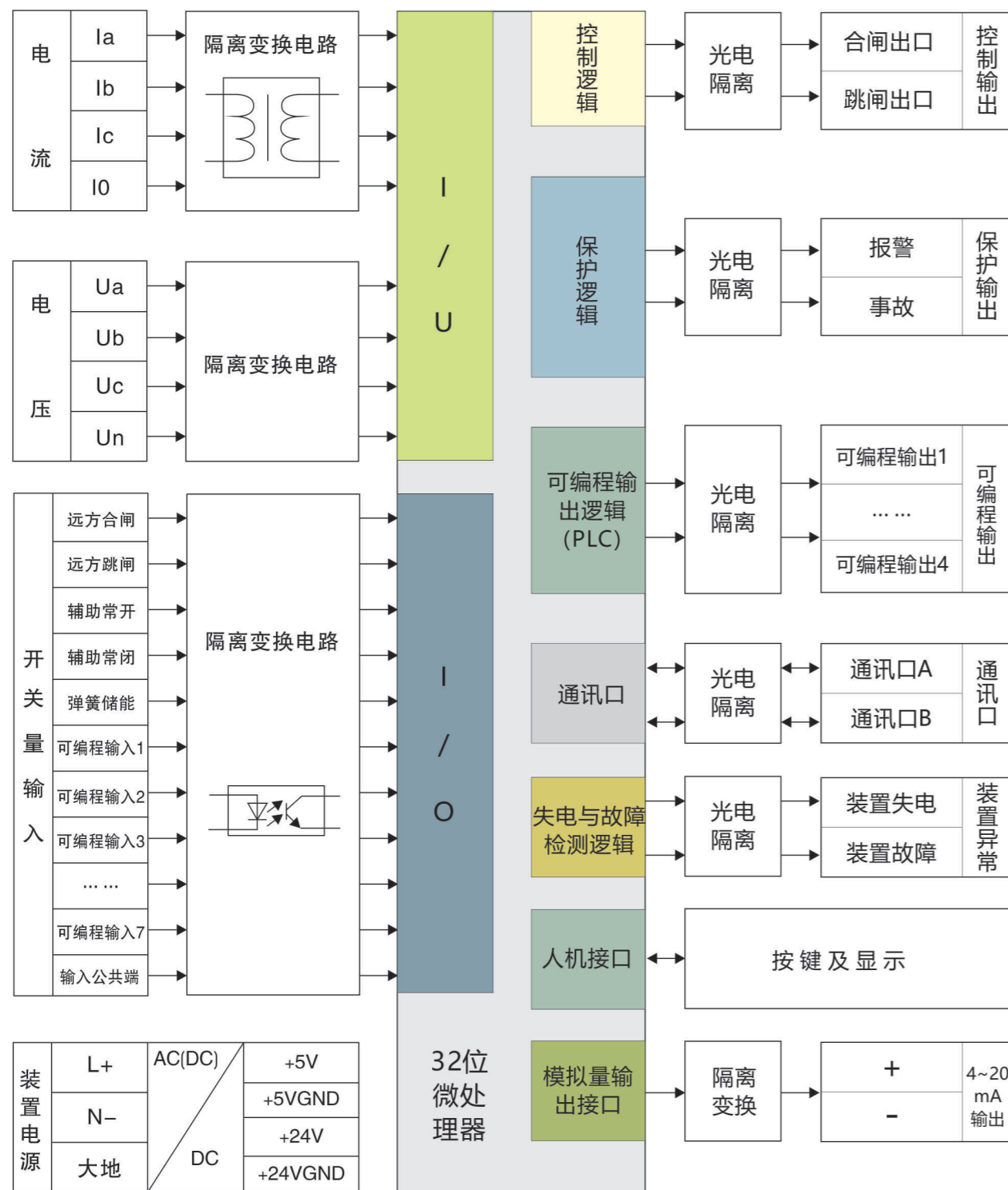
- 可通过Profibus-DP工业现场总线实现系统组网
- 可通过RS485通讯接口，以Modbus@RTU通讯协议实现系统组网
- 可通过CAN现场总线进行通讯组网





## 第二章：功能原理描述

装置原理逻辑图



基本控制功能

### 控制功能简介

UNT-PCK智能PC测控装置具备多种控制模式。  
 装置的面板设有合、跳闸按钮；  
 装置的开入端子有远方合、跳控制输入口 (X3-1, X3-2)；  
 装置的可编程输入端子可进行合、跳闸设置；  
 通过现场总线通讯方式可实现远方合、跳闸操作；  
 四种操作方式互为闭锁，可通过菜单进行设定，也可通过外接转换开关进行转换。

### 控制功能原理及注意事项

为了实现对断路器的正常操作和监视断路器的状态，需要引入4个断路器的辅助接点。其中：

1个常闭接点串入合闸回路 (X1-1、X1-2)	用于断路器的正常操作
1个常开接点串入跳闸回路 (X1-3、X1-4)	
1个常开接点接入装置的X3-3	用于断路器的状态识别
1个常闭接点接入装置的X3-4	

合闸过程如下：装置内部的合闸继电器动作后，装置的X1-1和X1-2接通，合闸线圈将通电动作。当装置检测到合闸完成 (X3-3闭合且X3-4断开) 后，装置内部的合闸继电器立即返回，完成合闸。

如果装置内部的合闸继电器动作2秒后仍然没有检测到合闸完成，合闸继电器将立即返回，以保证合闸线圈短时通电，不被烧毁。

跳闸过程与此类似。

以上是控制框架式断路器的情形。对于塑壳断路器，需要加装电动操作机构。

合闸继电器和跳闸继电器的触点容量为220VAC/30A。

⚠ 工程设计时合闸回路必须串接断路器常闭辅助接点。跳闸回路必须串接断路器常开辅助接点，否则装置不能实现正常操作。另外，如果控制电源采用直流电源，还应注意电源极性不能接错，合闸回路电流从X1-1端子流进，从X1-2端子流出；跳闸回路电流从X1-3端子流进，从X1-4端子流出。

⚠ 工程设计时，要求断路器的1个常开辅助接点接入装置的X3-3，1个常闭辅助接点接入装置的X3-4，用作断路器的状态识别，否则装置无法正常判断断路器的合跳闸状态。



完善的控制方案

	具体控制地点				闭锁方式
	第一地	第二地	第三地	第四地	
两地	固定DI (开入置0)		DCS硬接线		转换开关
	固定DI (开入置0)		DCS硬接线		
四地	第一地	第二地	第三地	第四地	转换开关
	面板	固定DI	通讯	可编程DI	

备注:

单路可编程输入参与控制切换时可实现两地控制。

两路可编程输入参与控制切换时可实现四地控制。

其组合格式为“××”(左为高位,右为低位):

设置可编程/固定功能开入为高位,设置通讯/固定功能开入为低位,进行2位组合“××”,数据组合的意思如下:

- 00: 面板;                      01: 固定DI有效;
- 10: 通讯有效;                11: 可编程DI有效;

测量功能

常规信息采集

装置内部有高速数据采集芯片,通过高档32位处理器对采集的各相电压,电流数据进行滤波计算之后,可以通过装置面板的液晶显示 $U_a (U_{ab})$ 、 $U_b (U_{cb})$ 、 $U_c (U_{ac})$ 、 $I_a$ 、 $I_b$ 、 $I_c$ 、 $I_o$ 、有功功率、无功功率、频率、功率因数、有功电度、无功电度、正序电流、负序电流的测量值。对电压和电流的测量精度达到0.5%,其它电量的测量精度达到1%。

三相电流输入

本装置支持两种额定输入电流1A或5A,电流测量精度和动稳定、热稳定特性符合国家及行业标准,详见第七章装置技术参数。

零序电流输入

在精度要求不高的场合,关于零序电流的测量可通过三相电流经内部处理芯片计算获得,此项数据一般可作为监测用,不参与保护。对于使用保护及要求测量精度相对较高的场合,零序电流的测量需要引入零序CT,零序CT的选择很重要,它的精度直接影响到测量及保护的准确度。另外其它因素也有可能影响到读数的准确性,如零序CT回路的接线电缆应尽量短并且不能太细,以减小损耗;零序CT的负载能力必须大于PCK、连接电缆和其它接入设备的功耗总和且与负载阻抗相匹配。建议采用负载能力3VA以上,精度等级为0.5,具有变比的零序CT。

有功功率和有功电度的测量

有功功率和有功电度的测量是很多用户较为关心的问题,装置内部有EEPROM存储空间,可长期存储电度数据,即使装置掉电也不会消失,很大地方便了用户的查询。

4~20mA远传功能

装置内置4~20mA模拟量输出模块,输出电量可选,且范围可调。

通过4~20mA输出接口可将测量值中 $U_a$ 、 $U_b$ 、 $U_c$ 、 $I_a$ 、 $I_b$ 、 $I_c$ 等任意一个电气量传送至控制中心,实现遥测功能。

事件记录功能

本装置可以记录20次最近发生的有关控制操作方面的事件,包括:事故跳闸、正常跳闸(合闸)、复归、报警及其时间。如果是事故或者报警,还记录了事故或报警的原因。



### 辅助保护功能

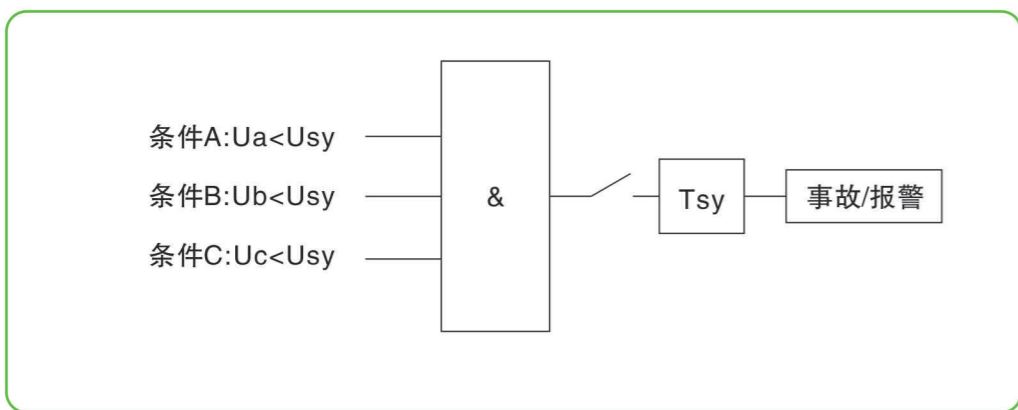
#### 失压保护

失压判据以三相电压为依据，当三相电压全部低于失压设定值时，经延时后装置可以输出事故或报警信号。

失压保护可以实现对低电压保护的闭锁。

失压保护可以投入/退出。

#### 逻辑图：



#### 相关参数设定：

需要设定的参数	符号	范围	步长
失压整定值	U <sub>sy</sub>	0~999.9V	0.1V
失压延时	T <sub>sy</sub>	0~999.9S	0.1S

#### 保护输出

失压保护动作于事故或报警方式，两种方式可以设定。当设定为事故时，事故信号(X1-5, X1-6)闭合，并且作用于跳闸；当设定为报警方式时，仅是报警信号(X1-7, X1-8)闭合，不作用于跳闸。

无论是失压报警还是事故，都会生成相应的事件记录。

### 辅助保护功能

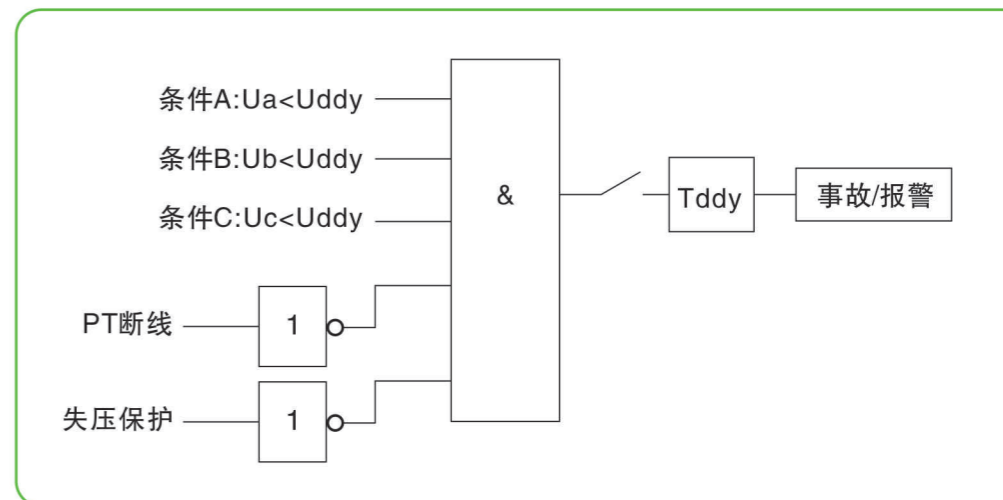
#### 低电压保护

低电压判据以三相电压为依据，当三相电压全部低于低电压设定值时，经延时后装置可以输出事故或报警信号。

失压保护和PT断线可以实现对低电压保护的闭锁。

低电压保护可以投入/退出。

#### 逻辑图：



#### 相关参数设定：

需要设定的参数	符号	范围	步长
低电压整定值	U <sub>ddy</sub>	0~999.9V	0.1V
低电压延时	T <sub>ddy</sub>	0~999.9S	0.1S

#### 保护输出

低电压保护动作于事故或报警方式，两种方式可以设定。当设定为事故时，事故信号(X1-5, X1-6)闭合，并且作用于跳闸；当设定为报警方式时，仅是报警信号(X1-7, X1-8)闭合，不作用于跳闸。

无论是低电压报警还是事故，都会生成相应的事件记录。

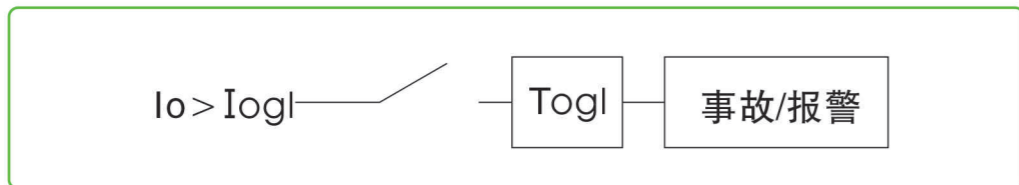


### 零序过流保护

零序过流保护以零序电流为依据，当装置检测到零序电流超过设定值时，经延时后装置可以输出事故或报警信号。

零序过流保护可以依据外接零序互感器的采集电流，也可以使用装置内部自产零序电流。零序过流保护可以投入/退出。

#### 逻辑图：



#### 相关参数设定：

需要设定的参数	符号	范围	步长
零序电流保护电流整定值	Iogl	0~99%	1%
保护延时	Togl	0~999.9S	0.1S

#### 保护输出

零序过流保护动作于事故或报警方式，两种方式可以设定。当设定为事故时，事故信号(X1-5, X1-6)闭合，并且作用于跳闸；当设定为报警方式时，仅是报警信号(X1-7, X1-8)闭合，不作用于跳闸。

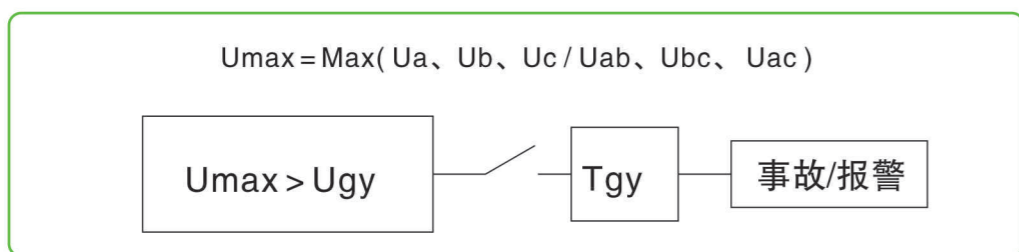
无论是零序过流报警还是事故，都会生成相应的事件记录。

### 过压保护

过电压判据以三相电压为依据，当任意相电压（或线电压）高于设定值时，经延时后装置可以输出事故或报警信号。

过压保护可以投入/退出。

#### 逻辑图：



#### 相关参数设定：

需要设定的参数	符号	范围	步长
过压整定值	Ugy	0~999.9V	0.1V
过压延时	Tgy	0~999.9S	0.1S

#### 保护输出

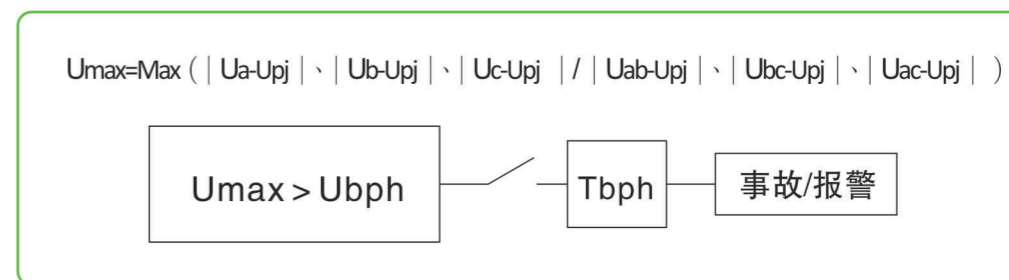
过压保护动作于事故或报警方式，两种方式可以设定。当设定为事故时，事故信号(X1-5, X1-6)闭合，并且作用于跳闸；当设定为报警方式时，仅是报警信号(X1-7, X1-8)闭合，不作用于跳闸。

无论是过压报警还是事故，都会生成相应的事件记录。

### 电压不平衡保护

三个相（线）电压只要满足任意一相（线）电压值减去三个相（线）电压的平均值的绝对值大于设定值，经过延时后装置就会输出事故或报警信号。过压保护可以投入/退出。

#### 逻辑图：



#### 相关参数设定：

需要设定的参数	符号	范围	步长
电压不平衡整定值	Ubph	0~999.9V	0.1V
电压不平衡延时	Tbph	0~999.9S	0.1S



### 第三章：可编程输入输出及PLC功能概述

#### ● 保护输出

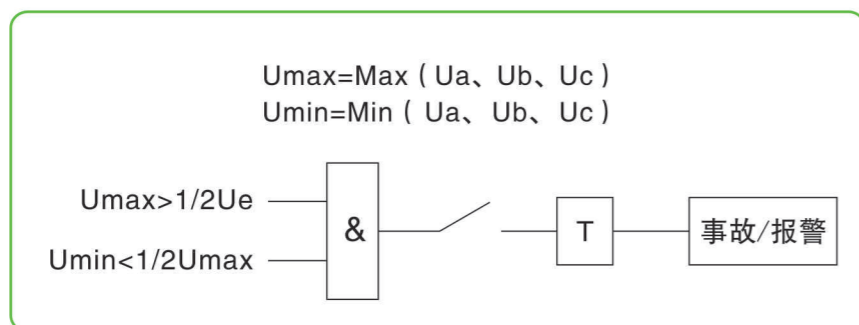
电压不平衡保护动作于事故或报警方式，两种方式可以设定。当设定为事故时，事故信号(X1-5, X1-6)闭合，并且作用于跳闸；当设定为报警方式时，仅是报警信号(X1-7, X1-8)闭合，不作用于跳闸。

无论是电压不平衡报警还是事故，都会生成相应的事件记录。

#### ● PT断线

装置设有PT断线检测功能，当装置检测到最高相电压大于额定电压的1/2，并且最低相电压低于最高相电压的1/2时，经延时后输出事故或报警信号。PT断线可以闭锁低电压保护。

#### ● 逻辑图：



#### ● 弹簧未储能及断路器异常检测

PC测控装置检测到断路器操作机构未储能，或者连接到装置上的断路器常开和常闭触点状态不对时，装置发出报警信号并显示弹簧未储能或断路器异常。

工程设计时装置必须接入断路器辅助触点进行状态判定，否则无法实现断路器异常功能且装置不能实现正常操作，具体接线端子X3-3(断路器常开辅助触点)、X3-4(断路器常闭辅助触点)。如果需要判定储能情况也要接入储能接点，接线端子X3-5，如果不判定储能情况也可以将X3-5和公共端X3-13短接。

UNT-PCK智能装置有7路可编程输入和4路可编程输出。可编程输入、输出功能可以方便的实现装置控制权限设定、合跳闸操作以及工程设计中复杂的工艺连锁，极大的方便了工程的设计。

#### ● 可编程逻辑输入输出的优点

- 无需学习梯形图和复杂的高级语言，只需要在显示面板中进行简单的设定即可完成复杂的逻辑关系
- 所有的输入 / 输出接口电路均采用光电隔离，抗干扰能力强
- 接点类型灵活，可以为常开、常闭、脉冲接点等类型，方便工程设计

可编程输入回路可选择不同的接点类型，可选择执行不同的功能，并可以通过内部控制字来选择实现此功能的关联条件。具体参见下表：

#### ● 可编程输入类型表

类别	内容	说明
功能	未使用	出厂默认值
	PLC	
	通讯/固定	实现通讯、固定DI两种控制权限的切换
	可编程/固定	实现可编程DI、固定DI两种控制权限的切换
	合闸(脉冲)	
	分闸(脉冲)	
	复归(脉冲)	
	合闸(电平)	
	分闸(电平)	
合/分闸(电平)	输入有效时合闸，无效时分闸	
延时	00.00s—999.9s	
模式	闭合有效	闭合时执行所选功能
	断开有效	断开时执行所选功能

#### ● 可编程输出类型表

类别	内容	说明
功能	未使用	出厂默认值
	PLC	
	合闸	当设定值条件满足时，所设置的输出动作
	分闸	
	保护信号	
	报警信号	
	装置异常	
	零序过流	
	失压	
	低压	
	PT断线	
	断路器异常	
	弹簧未储能	
	过压	
	电压不平衡	
	报警或事故	
	权限-固定DI	
权限-通讯		
权限-可编辑DI		

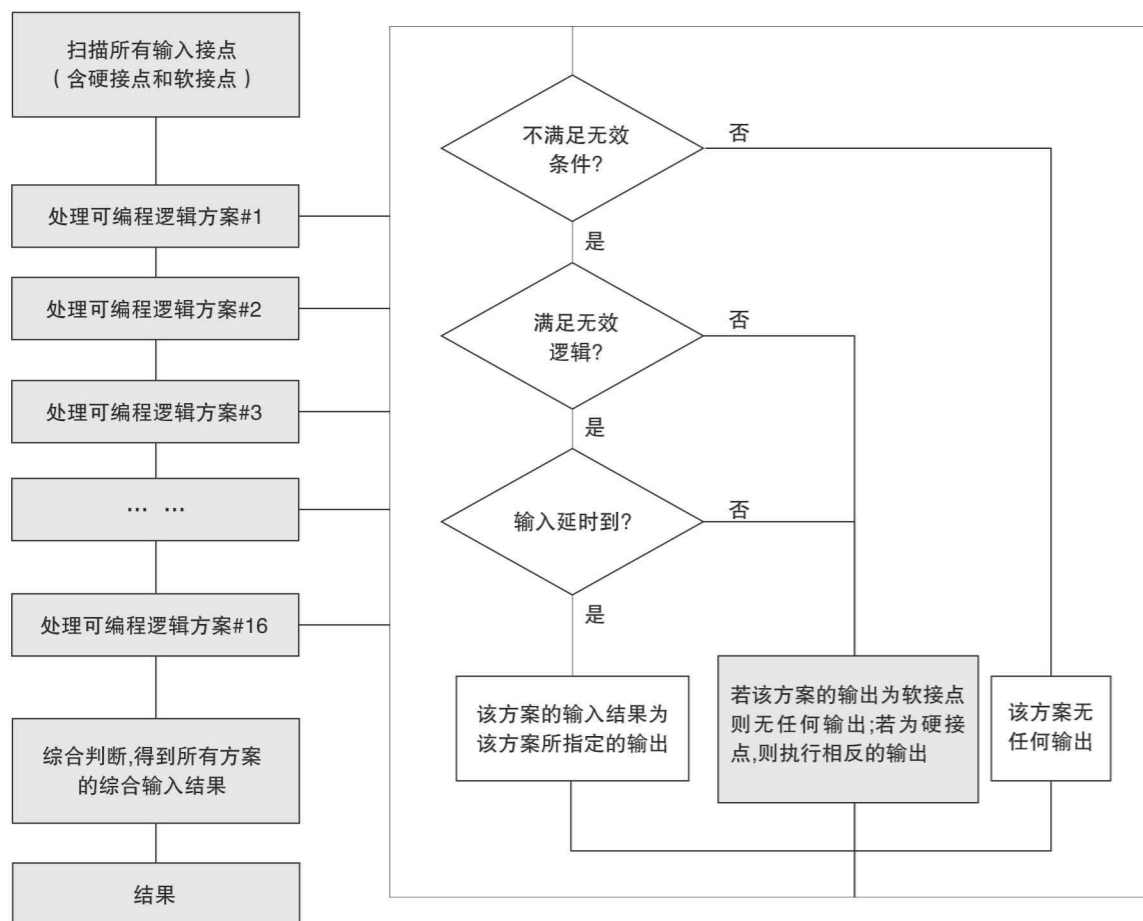


PLC模块输入点数大于20, 输出点数大于20, (具体的点数将随着装置的升级而有所调整, 详见使用说明书)。此模块可以方便的实现装置控制状态设定, 远方合跳闸, 以及工程设计中复杂的工艺连锁, 比如两段母线分列运行, 多段母线的备自投功能; 与温度、水位、转速等物理量(无源开关量方式)的连锁等。取代了传统回路中的继电器搭接方式, 极大的方便了工程的设计。

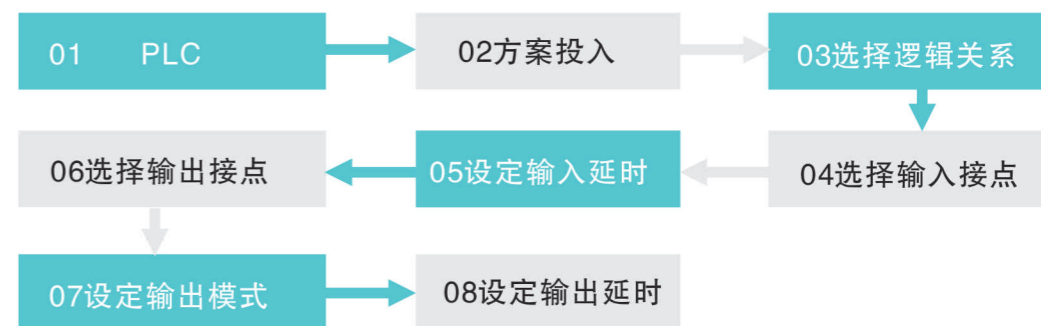
### PLC模块控制的特点

- 拥有类型丰富的输入 / 输出接点, 允许复杂的逻辑关系。
- 无需学习梯形图和复杂的高级语言, 只需要在液晶显示界面中进行简单的操作即可完成逻辑关系的设定。
- 所有的输入 / 输出接口电路均采用光电隔离, 抗干扰能力强。

### 执行原理



### PLC编程流程图



#### 01/02 ..... » 选择PLC方案并投入

PCK的可编程逻辑模块允许用户设定16种逻辑方案, 每个逻辑方案包括如下设定:

- 逻辑关系 (A+B还是A\*B\*C还是A\*B+C\*D等等)。这也顺便指定了参与逻辑关系的输入接点数量。
- 逻辑关系中的每个输入接点可以指定为任何一路硬输入或软输入接点, 并能选择接点的“正逻辑”或“负逻辑”属性。
- 输出接点 (只能有一个) 及其输出方式。
- 输入延时: 该延时表示满足指定的逻辑关系后再经过多长时间的延时才执行输出接点的动作。
- 输出延时: 该延时表示执行输出接点动作后, 再经过多长时间取消输出接点动作。

#### 03 ..... » 选择逻辑关系

逻辑关系表明了让输出接点有效需要在若干输入接点之间满足的逻辑条件。比如逻辑关系A\*B表示输入接点A和B均有效输出才能有效, 而逻辑关系A+B表示输入接点A和B只要有一个有效输出就有效。在一个逻辑关系中, 最多允许有5个输入接点。PCK的可编程逻辑模块内置了几十种常见的逻辑关系, 可以满足工程实际中的各种需要。

逻辑关系表		
无	(A+B+C)*D	(A*B+C+D)*E
A	A*B*C+D	(A+B+C+D)*E
A*B	(A+B)*C+D	A*B*C+D +E
A+B	A*B+C+D	(A+B)*C*D+E
A*B*C	A+B+C+D	(A*B+C)*D+E
(A+B)*C	A*B*C+D+E	(A+B+C)*D+E
A*B+C	(A+B)*C+D+E	A*B*C+D+E
A+B+C	(A+B+C)*D+E	(A+B)*C+D+E
A*B*C+D	(A+B+C)*D+E	A*B+C+D+E
(A+B)*C+D	(A*B+C+D)*E	A+B+C+D+E
(A+B+C)*D	(A+B)*(C+D)*E	



04/05 .....》选择输入接点并设定延时

PLC模块的输入接点分为两大类：硬输入接点（也叫物理输入接点）和软输入接点（也叫逻辑输入接点）。PCK的可编程逻辑模块有7路硬输入接点，分别对应于7路可编程输入（X3-6到X3-12）。软输入接点通常是装置内部的一些状态量，比如是否有事故、是否有报警、是否有接地、是否有低电压、是否就地操作模式、是否正在运行等。

可以对每个输入接点设定其“负逻辑”属性。对于硬输入接点（可编程输入接点），设为“负逻辑”表示该接点是常闭接点，断开有效；对于软输入接点，设为“负逻辑”表示该状态量为0是有效。

输入延时表示满足指定的逻辑关系后，再经过多长时间的延时，才执行输出接点的动作，输入延时可在0-999.9S内整定。

输入接点类型表		
端子号	说明	输入类型
X3-6	可编程输入1	硬输入接点
X3-7	可编程输入2	硬输入接点
X3-8	可编程输入3	硬输入接点
X3-9	可编程输入4	硬输入接点
X3-10	可编程输入5	硬输入接点
X3-11	可编程输入6	硬输入接点
X3-12	可编程输入7	硬输入接点
	断路器常开	硬输入接点
	断路器常闭	硬输入接点
	合闸（输入）	硬输入接点
	分闸（输入）	硬输入接点
	弹簧储能（输入）	硬输入接点
	零序过流保护	软输入接点
	失压保护	软输入接点
	低压保护	软输入接点
	PT断线	软输入接点
	过压保护	软输入接点
	电压不平衡保护	软输入接点
	有报警	软输入接点
	有保护	软输入接点
	报警或保护	软输入接点
	权限--固定DI	软输入接点
	权限--通讯	软输入接点
	权限--可编程DI	软输入接点

06/07/08 .....》选择输出接点并设定输出模式及延时

可编程逻辑模块的输出接点也分为两大类：硬输出接点（也叫物理输出接点）和软输出接点（也叫逻辑输出接点）。PCK的可编程逻辑模块有4路硬输出接点，分别对应于4路可编程输出（X1-9到X1-17）。软输出接点通常是执行装置的控制功能，比如执行合闸跳闸操作，或者设定装置的操作方式等。

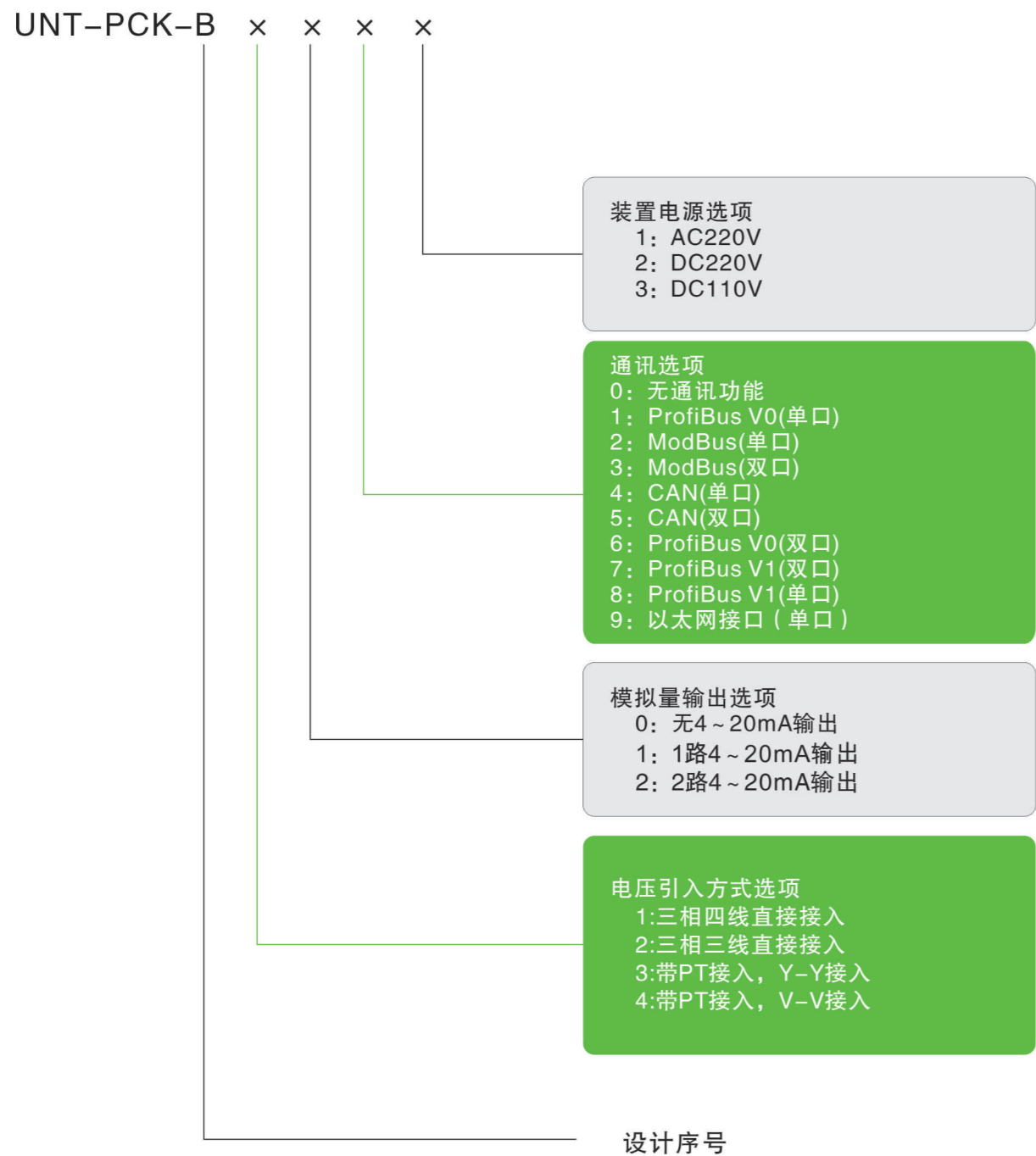
每个硬输出接点（可编程输出接点）都有“输出方式”属性。输出方式有常开动合、常闭动断（以上两种为电平输出）、断开延时再闭合、闭合延时再断开（以上两种为脉冲输出）共4种。输出延时可以设定，设定范围为0-999.9S。

输出接点类型表		
端子号	说明	输出类型
X1-9、X1-10	可编程输出1	硬输出接点
X1-11、X1-12	可编程输出2	硬输出接点
X1-13、X1-14	可编程输出3	硬输出接点
X1-15、X1-16、X1-17	可编程输出4	硬输出接点
	合闸（电平）	软输出接点
	分闸（电平）	软输出接点
	合闸（脉冲）	软输出接点
	分闸（脉冲）	软输出接点
	复归（脉冲）	软输出接点
	允许合闸（软接点）	软输出接点
	禁止合闸（软接点）	软输出接点



### 第四章：设计选型

#### 装置型号定义

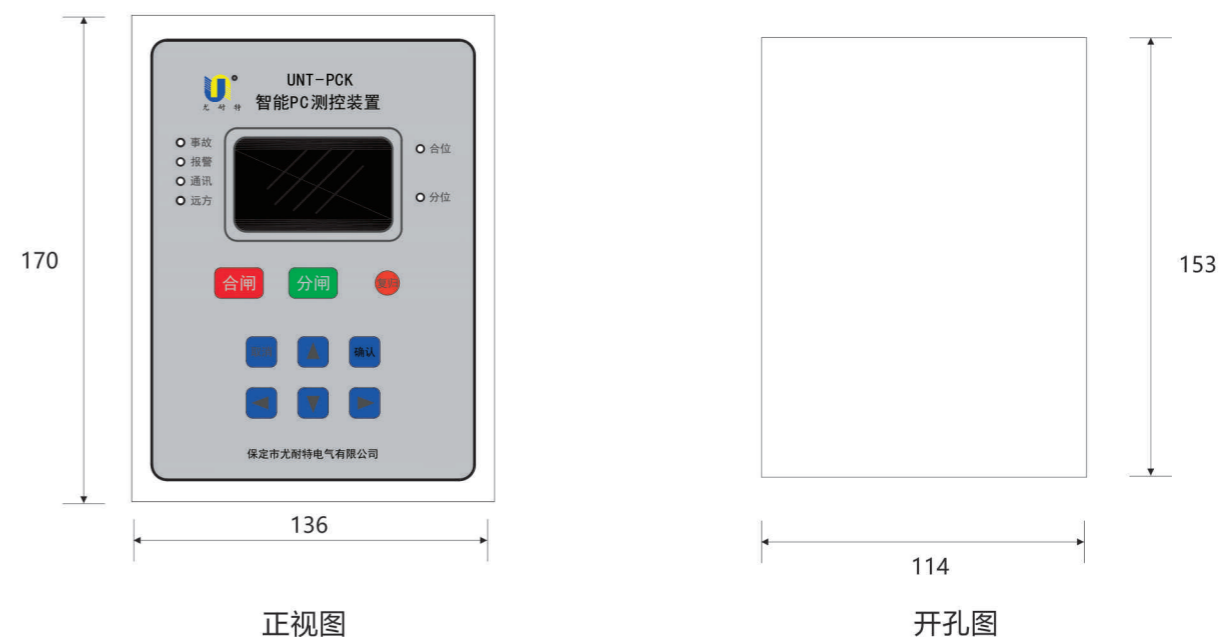


举例如下：某一回路要求PT二次侧接线方式为Y-Y接线，带1路4~20mA输出，不带通讯功能，装置电源为DC220V。

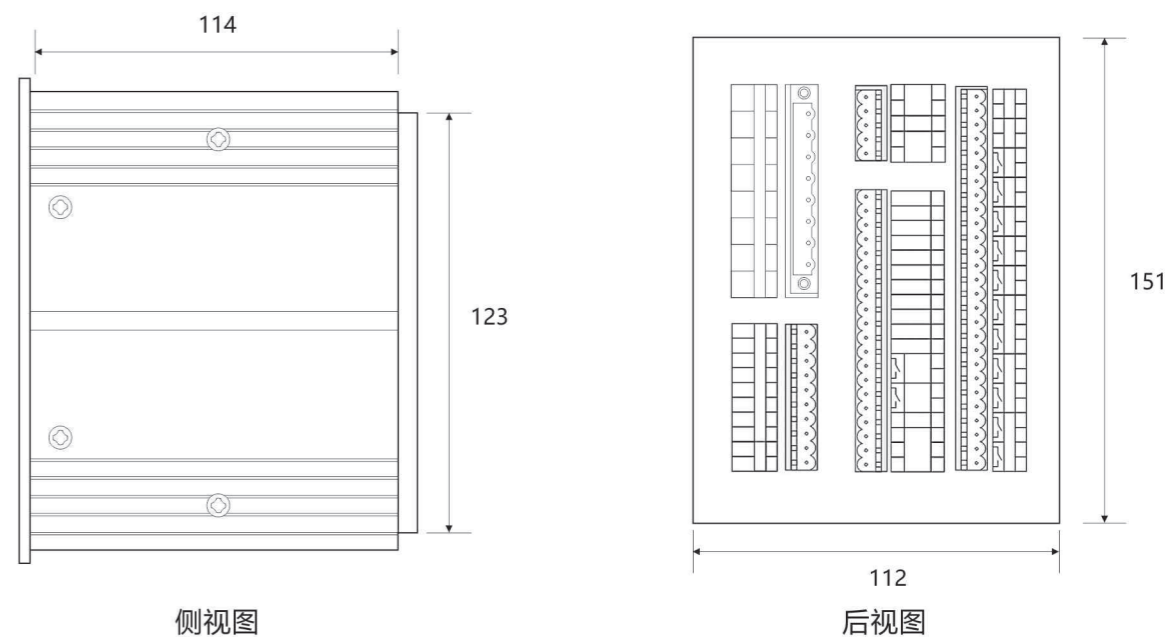
则型号表示为：UNT-PCK-B3102

### 第五章：安装及外形尺寸图

#### UNT-PCK智能PC测控装置的正视图及开孔尺寸图：



#### UNT-PCK智能PC测控装置的侧视图及后视图：





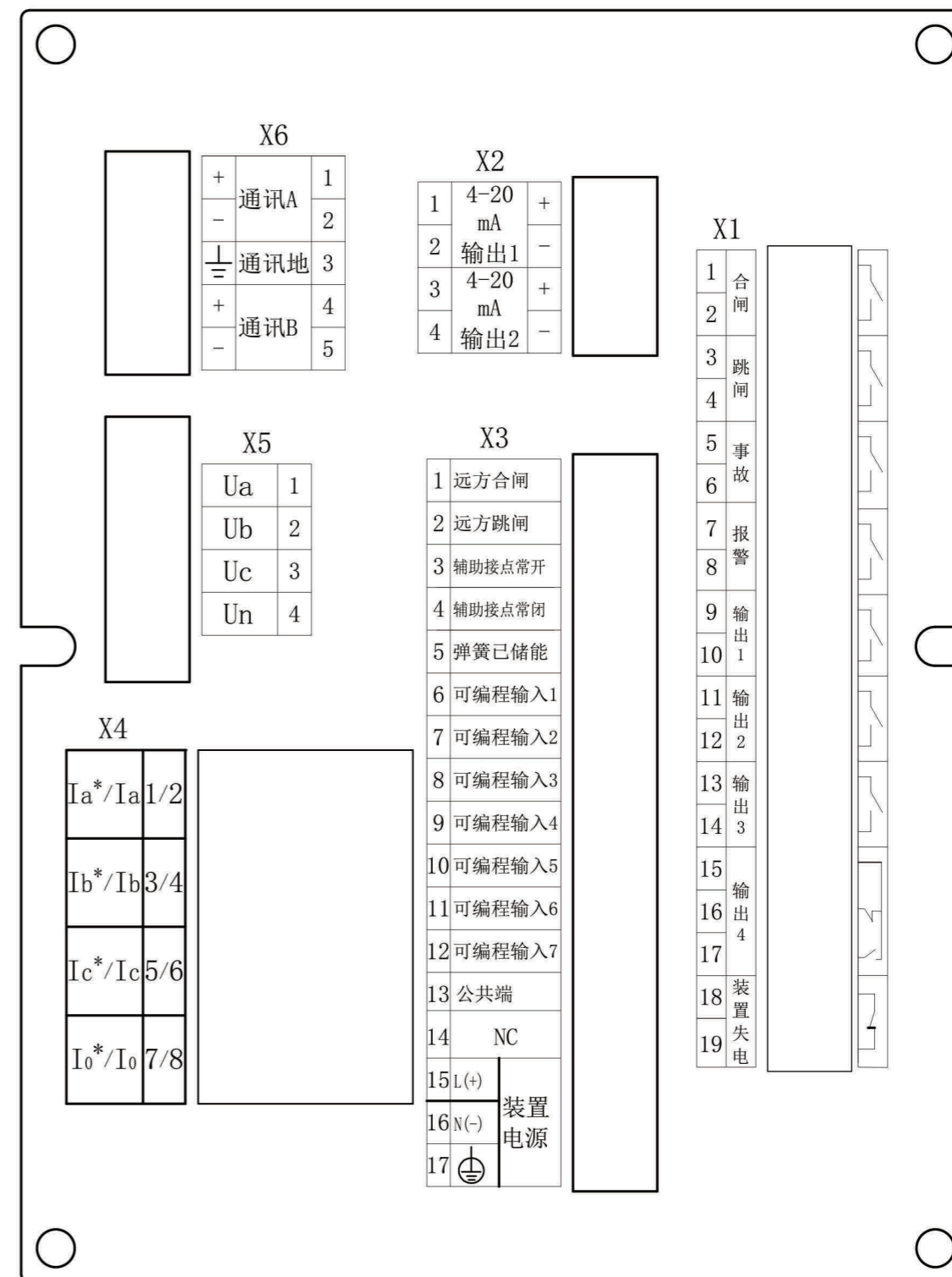
## 第六章：显示面板和端子布置图

### 显示面板：



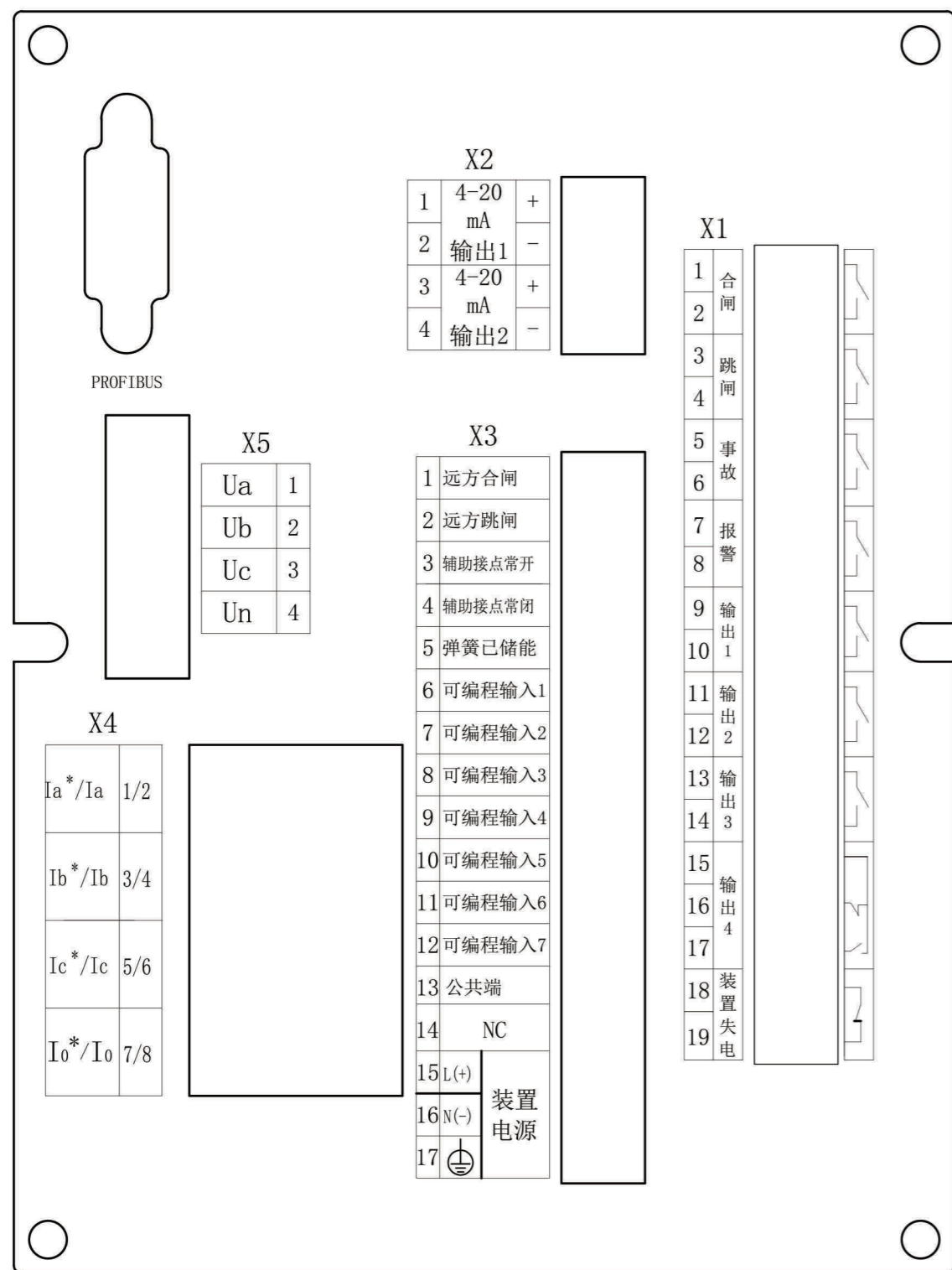
指示灯	含义	颜色
合位	断路器在合位时常亮	红
分位	断路器在分位时常亮	绿
事故	有保护跳闸后常亮，保护复归后熄灭	红
报警	有保护报警时常亮，报警信号复归后或消失时熄灭	红
通讯	当装置处于通讯状态时，此灯闪烁	绿
远方	当装置处于远方（含固定输入、可编程输入及通讯）操作方式时，此灯常亮	绿

### 常规端子图：

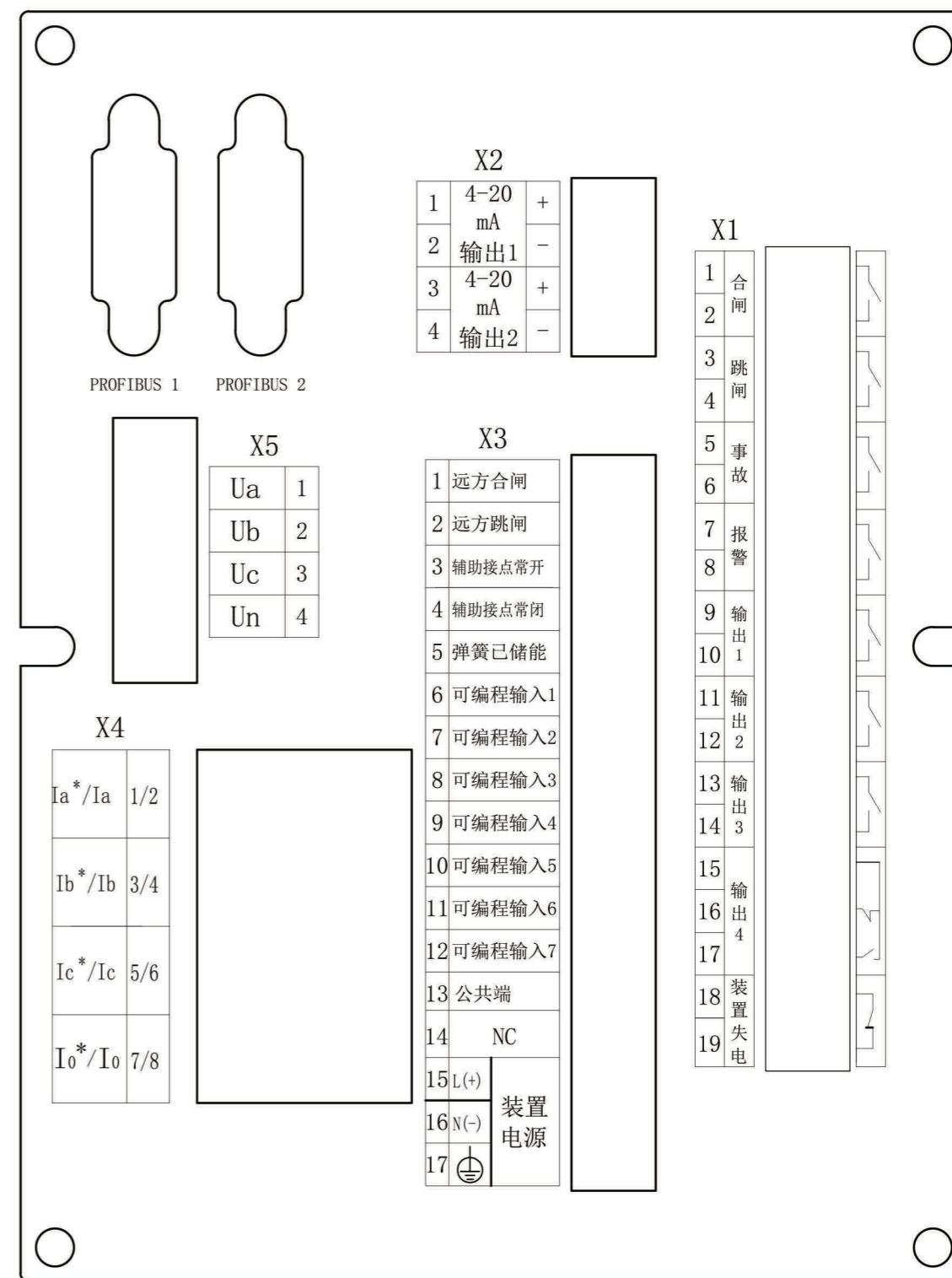




● 单口Profibus-DP端子图:



● 双口Profibus-DP端子图:





## 第七章：技术参数

主要技术数据及规范

型式试验符合DL/T478-2013、GB/T7261-2016、GB/T14598.26-2015的规定，主要技术内容如下表：



### UNT-PCK型智能PC测控装置的环境条件

允许的工作温度/贮存温度	-20℃ ~ +55℃ / -25℃ ~ +70℃
允许的环境湿度	最大湿度95%，表面无凝露
海拔高度	海拔可达3000m
防护等级	符合IEC529-IP53
抗震能力	能承受严酷等级为I级的振动响应、冲击响应及碰撞试验



### UNT-PCK型智能PC测控装置的电磁兼容指标(符合IEC61000-4标准, IV级)

静电放电抗扰度	±8kV/±15kV
射频电磁场辐射抗扰度	10V/m
电快速瞬变脉冲群抗扰度	±4kV/2.5kHz
浪涌抗扰度	线-地±2kV 线-线±1kV
射频传导抗扰度	10V
工频磁场抗扰度	连续磁场100A/m 短时磁场300A/m
脉冲磁场抗扰度	300A/m
阻尼振荡磁场抗扰度	30A/m
电压暂降、短时中断和电压变化的抗扰度	电压暂降和短时中断0%UT、电压变化40%UT
振荡波抗扰度	100kHz 1MHz 共模2.5kV、差模1kV
工频抗扰度	A级 差模150V、共模300V
传导发射值	150kHz ~ 30MHz
辐射发射限值	30MHz ~ 1000MHz
谐波电流发射限值	A类 17次谐波
电压波动与闪烁限值	符合IEC61000-3-3



### UNT-PCK型智能PC测控装置的电源输入指标

电源输入额定电压	85~265V AC/DC
功率消耗	最大8W, 最小4W
电源允许中断时间	200ms



绝缘电阻	不小于500 MΩ
工频耐压	所有端子对机壳可耐受交流2 kV, 1分钟
冲击电压	±5kV



### UNT-PCK型智能PC测控装置的保护及测量指标

保护精度	优于1%
测量精度	电流电压优于0.5%



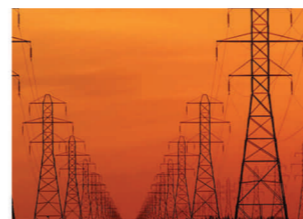
### UNT-PCK型智能PC测控装置的交流输入

交流电流输入	Ia、Ib、Ic为额定1A或5A, Io为0~5A
交流电压输入 (有PT)	相电压额定为57.7V, 线电压额定为100V, Uo为0~100V
交流电压输入 (直接接入)	相电压额定为220V, 线电压额定为380V



### 4~20mA输出的性能指标

输出纹波	小于10mV
精度等级	1级
温度漂移	150ppm/℃
负载能力	300Ω



### 输出接点容量

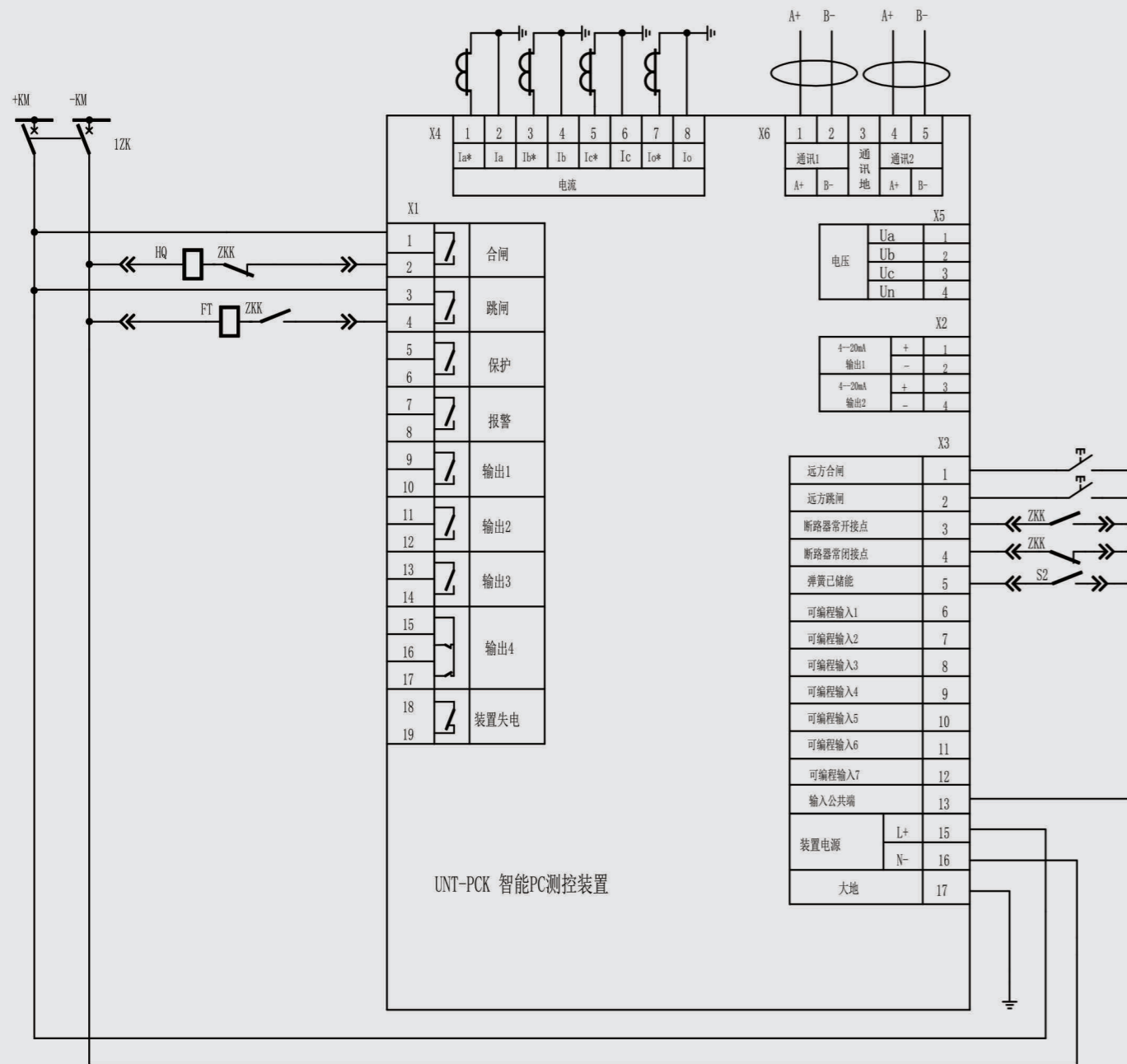
合跳闸控制接点	AC250V、30A
信号输出接点	AC250V、8A
可编程输出接点	AC250V、8A



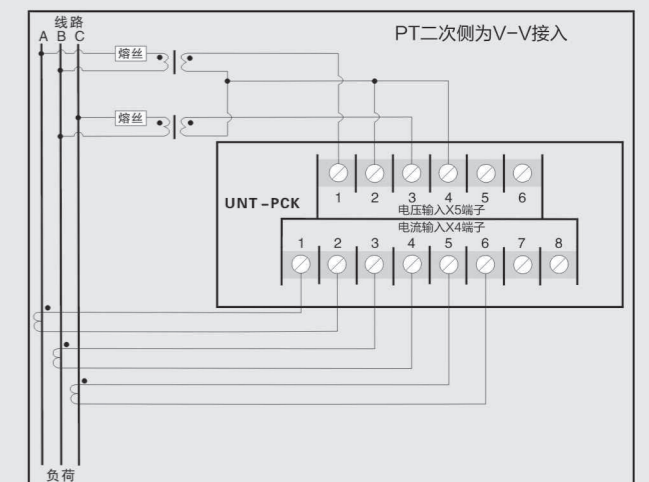
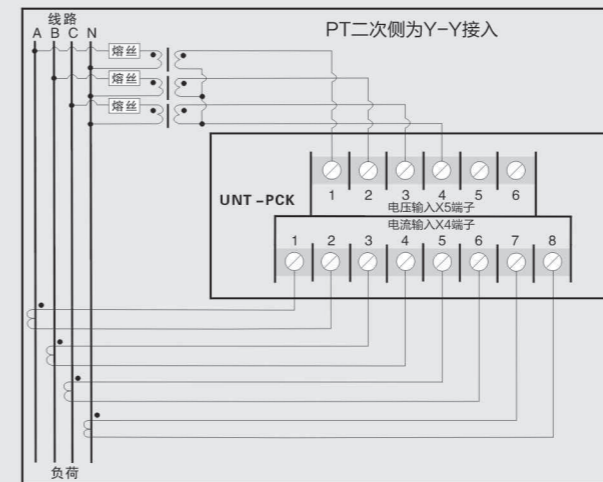
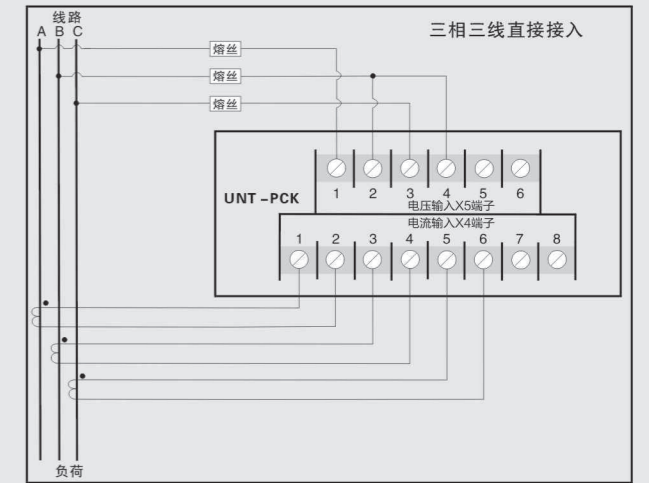
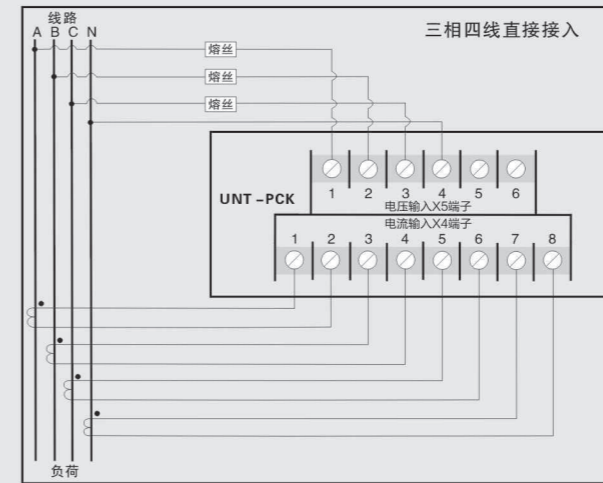
### 通讯接口

通讯方式	Profibus-DP或Modbus或CAN
站的总数	每条总线为32个, 使用中继器可达122个
传输介质	屏蔽双绞线/单模光纤/多模光纤
最大距离	双绞线为1km, 单模光纤10km, 多模光纤2km
通讯协议	Profibus-DP (IEC61158) 或Modbus@RTU
传输速率	Profibus-DP最大为6M, Modbus最大为19.2K

## 附录：典型设计原理图及电压接入方式



## 电压接入的四种模式





## 第八章：部分300MW以上电厂业绩

尤耐特电气——自动化产品的专业制造厂家，经过几年的发展，其业务和服务遍布全国二十多个省市、自治区，以及印度、越南、苏丹等东南亚及非洲国家。产品广泛应用于电厂、化工、冶金、煤矿、水泥等诸多领域，大大节省了客户的投资成本，增加了客户的投资效益。

- |              |                 |                |
|--------------|-----------------|----------------|
| 江苏南山电厂       | 凤台电厂脱硫          | 杨柳青电厂脱硫        |
| 华电宿州电厂       | 长沙电厂脱硫          | 沧州华润热电厂        |
| 华电贵港电厂       | 国华定州电厂脱硫        | 怀安电厂辅助车间       |
| 田集电厂         | 白音华电厂辅助厂房       | 滦河电厂           |
| 宁海电厂二期       | 黄骅电厂二期          | 河南豫联电厂脱硫       |
| 苏丹喀土穆北电站三期   | 国电蚌埠电厂主厂房       | 曹妃甸电厂          |
| 苏丹喀土穆北电站三期脱硫 | 蚌埠电厂脱硫          | 泰国余热电厂         |
| 宁海电厂         | 吕四港电厂           | 张家口下花园电厂脱硫     |
| 北疆发电厂        | 平山县敬业焦酸有限公司煤气发电 | 平凉电厂脱硫         |
| 北疆电厂脱硫       | 张家口电厂二期脱硫       | 天津滨海能源         |
| 涟源发电厂        | 奎屯热电厂           | 国电荆州长源热电厂      |
| 合肥发电厂扩建脱硫    | 大唐辽源热电厂供热机组脱硫   | 国电榆次电厂辅助厂房     |
| 西柏坡电厂        | 黄金埠发电厂          | 郭家湾发电厂         |
| 湛江奥里油电厂      | 内蒙古大板发电空冷机组新建项目 | 天津大港发电厂烟气脱硫    |
| 华电福建可门电厂     | 华能鹤岗电厂          | 大唐国际唐山新区热电厂    |
| 阳城电厂脱硫       | 江西新昌电厂脱硫        | 河北马头电厂脱硫       |
| 河南民权电厂       | 华能重庆珞璜发电机组烟气脱硫  | 汕头华能电厂一期除尘     |
| 黑龙江华能鹤岗电厂    | 山西鲁能河曲电厂        | 大唐耒阳电厂烟气脱硫     |
| 湘潭电厂         | 陈家港电厂除尘         | 山西晋城热电厂        |
| 黄金埠电厂辅助车间    | 岳阳电厂三期脱硫        | 珠江电厂脱硝         |
| 陕西锦界电厂脱硫     | 云南镇雄电厂          | 河北石家庄良村热电厂     |
| 托克托电厂脱硫      | 贵州盘南电厂          | 淮南矿业顾桥电厂三期     |
| 国电河北龙山电厂     | 国电双辽发电厂二期扩建     | 新疆玛纳斯电厂        |
| 华能德州电厂脱硫     | 大唐淮北虎山发电厂       | 安徽华塑自备电厂       |
| 贵州盘南电厂脱硫     | 华润电力贺州电厂一期      | 安徽华塑自备电厂一期     |
| 黄金埠电厂脱硫      | 安徽芜湖电厂五期烟气脱硫    | 浙江绍兴滨海热电厂      |
| 营口电厂脱硫       | 山西轩岗电厂          | 华能平凉电厂二期       |
| 国电龙山电厂脱硫     | 陈家港电厂主厂房        | 妈湾电厂           |
| 首阳山电厂脱硫      | 陈家港电厂脱硫         | 国电滦河电厂         |
| 乌沙山电厂脱硝      | 印度满汉喜莱雅燃煤电厂     | 新疆红雁池电厂        |
| 盘山电厂脱硫       | 德州电厂三期脱硫        | 国投伊犁能源伊犁热电厂    |
| 大唐洛河发电厂      | 广西桂林永福电厂        | 国电银川英力特电厂      |
| 大唐洛河电厂脱硫     | 邢台电厂            | 国电库车发电有限公司二期   |
| 长沙电厂         | 衡水电厂            | 邹县发电厂          |
| 黔东火电厂辅助车间    | 广西来宾电厂          | 许昌龙岗电厂         |
| 南阳天益发电厂辅助车间  | 海口电厂            | 华能丹东电厂一期脱硫     |
| 南阳天益发电厂主厂房   | 海口电厂脱硫          | 华能长春热电厂        |
| 达拉特电厂脱硫      | 贵州大龙电厂          | 合肥第二发电厂一期      |
| 佳木斯电厂        | 汕头华能电厂脱硫        | 河北建投任丘热电燃煤供热工程 |
| 凤台电厂辅助车间     | 太原第二发电厂辅助车间     |                |

超越

自我